

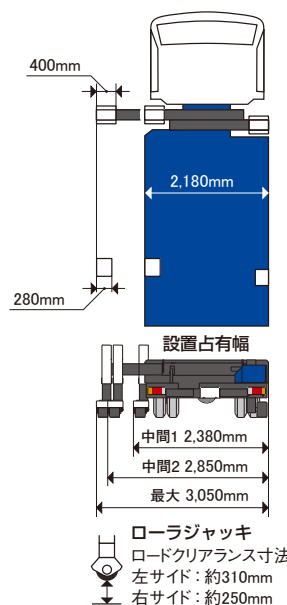
BT-200 高位置、低位置の深い差し込みがアドバンテージ。

最大地上高さ7.0m

上ブームは-15°~60°の起伏角度で、乗越え能力も充分。

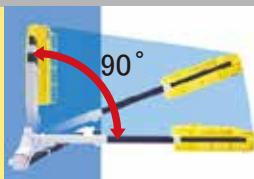
3mの大型パレットデッキ

200kg積載の大型パレットデッキは、作業性に優れています。



90°の旋回角度

旋回角度90°を備えた下ブームが、深さだけでなく、広さもカバーします。



下ブーム最大長さ8.21m

奥深い作業ポイントへのアプローチを実現し、点検作業を大幅に効率化できます。

最大地下深さ5.4m 広い範囲の垂直移動作業をスムーズにこなせます。

デッキ床面~ポスト下端

L1
1,270mm

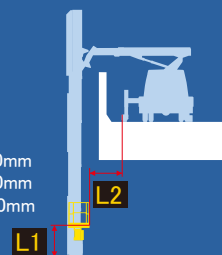
最大展開懐幅

L2 (アウトリガ外縁より)

アウトリガ最大張出: 2,340mm

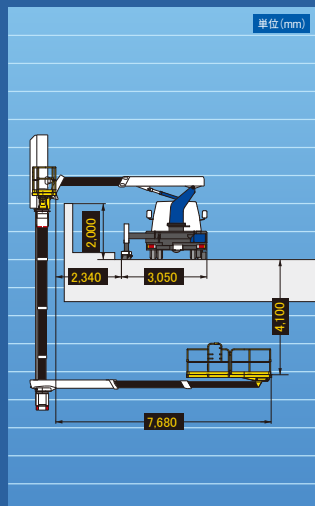
アウトリガ中間2張出: 1,890mm

アウトリガ中間1張出: 960mm

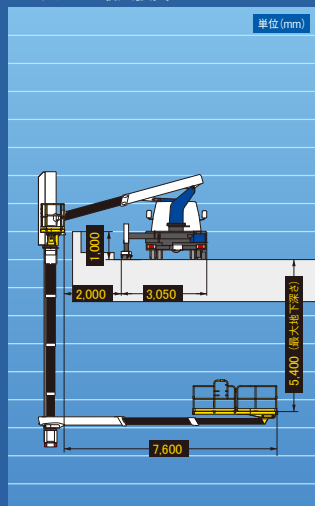


※写真はオプション装着車です。(作業灯、マークランプ)

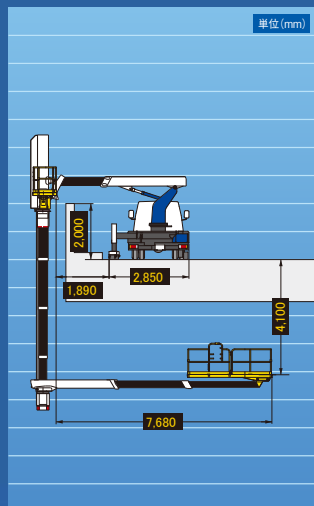
アウトリガ: 最大張出



アウトリガ: 最大張出



アウトリガ: 中間2張出



アウトリガ: 中間1張出

