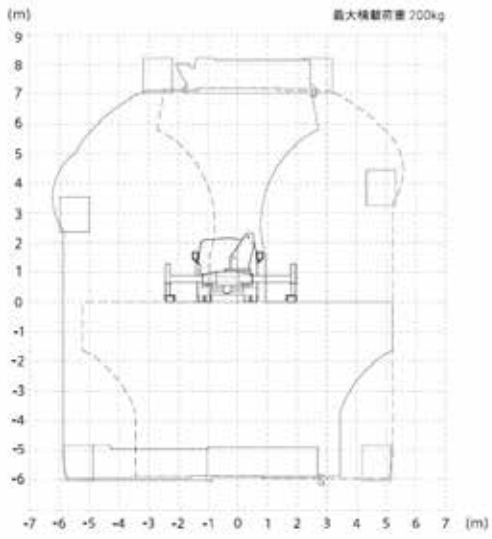
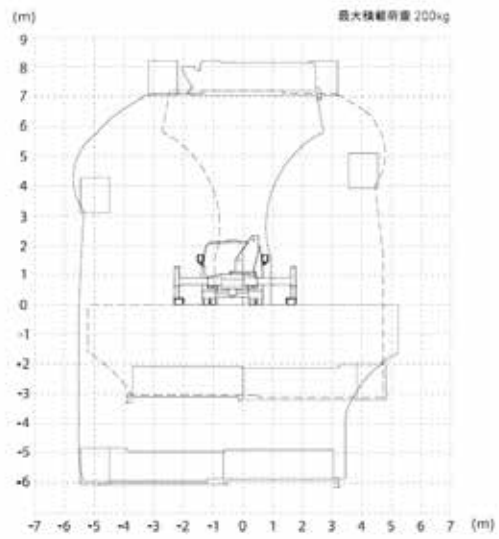


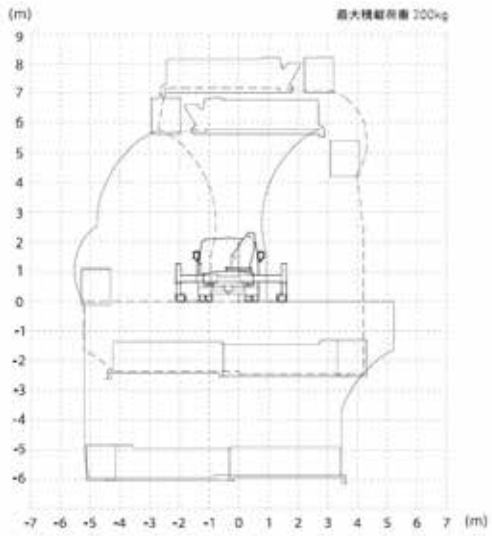
アウトリガー張出幅 最大 (左側 1.99~2.01 右側 2.20~2.23)
※車体中心から



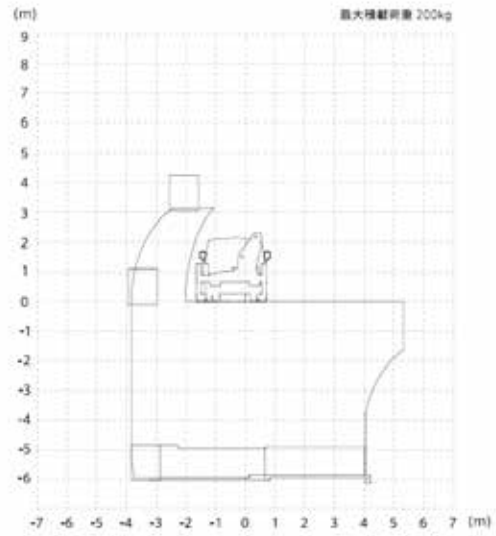
アウトリガー張出幅 中間2 (左側 1.86~1.99 右側 2.03~2.20)
※車体中心から



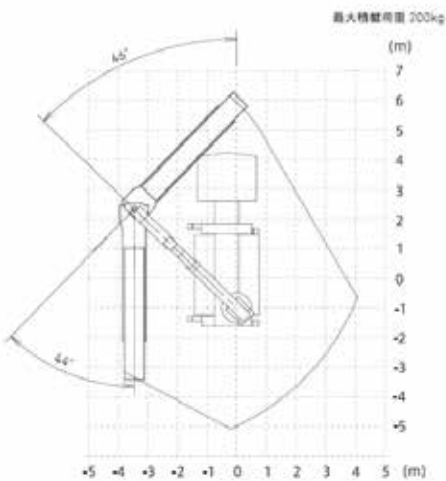
アウトリガー張出幅 中間1 (左側 1.66~1.86 右側 1.85~2.03)
※車体中心から



アウトリガー張出幅 最小 (左側 1.19~1.66)
(左側のみ作業可能) ※車体中心から



アウトリガー張出幅 最小 (左側 1.19~1.66)
(左側のみ作業可能) ※車体中心から



アウトリガー張出幅 格納 (左側 0.98~1.19 右側 0.98~1.85)
プラットフォーム作業範囲図 ※車体中心から

